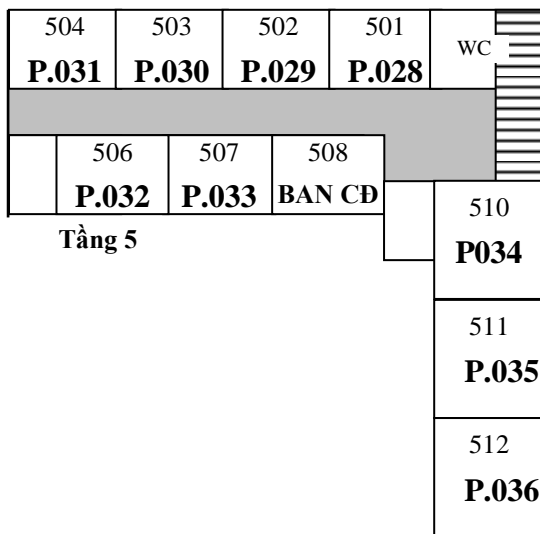
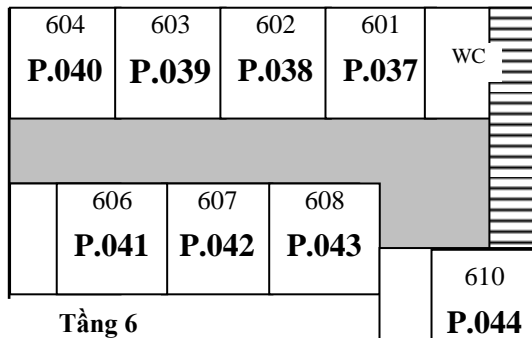
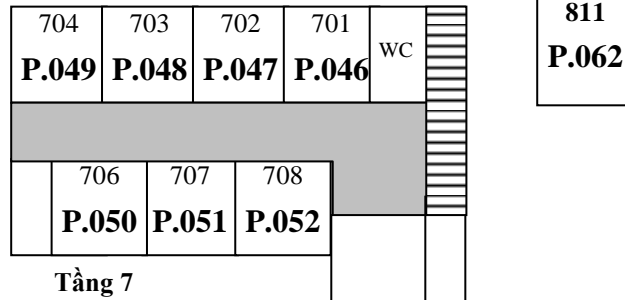
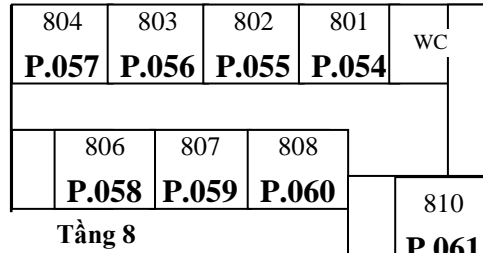


**SƠ ĐỒ BỐ TRÍ PHÒNG THI THỬ TS CNN THÁNG 02 NĂM 2017
TẠI NHÀ A2 - TRƯỜNG ĐHQG HN
Số 2 Đường Phạm Văn Đồng, Cầu Giấy, Hà Nội**

ĐIỂM THI SỐ: 02

**TỪ TẦNG 5 ĐẾN TẦNG 8
P. 028 - P.062**



**GIẢNG ĐƯỜNG
A2**